

令和5年度 第10回全国高等学校7人制ラグビーフットボール大会 組合せ日程

予選リーグ 7月15日(土) 9:00~13:00 メイングラウンド/Aグラウンド/Bグラウンド/Dグラウンド

決勝トーナメント1,2回戦 7月16日(日) 9:00~14:40 【カップ】メイングラウンド 【プレート】Cグラウンド 【ボウル】Dグラウンド

決勝トーナメント準決勝、決勝 7月17日(月祝) 8:30~13:50 【カップ及び各決勝】メイングラウンド 【プレート】Cグラウンド 【ボウル】Dグラウンド

閉会式・表彰式 7月17日(月祝) 14:00~ メイングラウンド

予選プール 組み合わせ

Aプール	常翔学園	石見智翠館	黒沢尻工業	勝ち	負け	引き分け	勝ち点	総得点	総失点	得失点差	トライ数	順位
常翔学園		①	②				0			0		1
石見智翠館			③				0			0		1
黒沢尻工業							0			0		1

Bプール	静岡聖光学院	秋田工業	松山聖陵	勝ち	負け	引き分け	勝ち点	総得点	総失点	得失点差	トライ数	順位
静岡聖光学院		①	②				0			0		1
秋田工業			③				0			0		1
松山聖陵							0			0		1

Cプール	仙台育英	天理	倉敷	勝ち	負け	引き分け	勝ち点	総得点	総失点	得失点差	トライ数	順位
仙台育英		①	②				0			0		1
天理			③				0			0		1
倉敷							0			0		1

Dプール	報徳学園	鹿児島実業	青森山田	勝ち	負け	引き分け	勝ち点	総得点	総失点	得失点差	トライ数	順位
報徳学園		①	②				0			0		1
鹿児島実業			③				0			0		1
青森山田							0			0		1

Eプール	桐蔭学園	熊本西	中部大学善日丘	勝ち	負け	引き分け	勝ち点	総得点	総失点	得失点差	トライ数	順位
桐蔭学園		①	②				0			0		1
熊本西			③				0			0		1
中部大学善日丘							0			0		1

Fプール	流経大柏	日本航空石川	高鍋	勝ち	負け	引き分け	勝ち点	総得点	総失点	得失点差	トライ数	順位
流経大柏		①	②				0			0		1
日本航空石川			③				0			0		1
高鍋							0			0		1

Gプール	光泉カトリック	日川	高川学園	勝ち	負け	引き分け	勝ち点	総得点	総失点	得失点差	トライ数	順位
光泉カトリック		①	②				0			0		1
日川			③				0			0		1
高川学園							0			0		1

Hプール	國學院栃木	大分東明	飯田OIDE長姫	勝ち	負け	引き分け	勝ち点	総得点	総失点	得失点差	トライ数	順位
國學院栃木		①	②				0			0		1
大分東明			③				0			0		1
飯田OIDE長姫							0			0		1

Iプール	佐賀工業	倉吉東	山形中央	勝ち	負け	引き分け	勝ち点	総得点	総失点	得失点差	トライ数	順位
佐賀工業		①	②				0			0		1
倉吉東			③				0			0		1
山形中央							0			0		1

Jプール	岐阜工業	明和県央	高松北	勝ち	負け	引き分け	勝ち点	総得点	総失点	得失点差	トライ数	順位
岐阜工業		①	②				0			0		1
明和県央			③				0			0		1
高松北							0			0		1

Kプール	札幌山の手	若狹東	高知中央	勝ち	負け	引き分け	勝ち点	総得点	総失点	得失点差	トライ数	順位
札幌山の手		①	②				0			0		1
若狹東			③				0			0		1
高知中央							0			0		1

Lプール	長崎南山	早稲田実業	熊野	勝ち	負け	引き分け	勝ち点	総得点	総失点	得失点差	トライ数	順位
長崎南山		①	②				0			0		1
早稲田実業			③				0			0		1
熊野							0			0		1

Mプール	城東	川越東	関西学院	勝ち	負け	引き分け	勝ち点	総得点	総失点	得失点差	トライ数	順位
城東		①	②				0			0		1
川越東			③				0			0		1
関西学院							0			0		1

Nプール	名護	富山第一	磐城	勝ち	負け	引き分け	勝ち点	総得点	総失点	得失点差	トライ数	順位
名護		①	②				0			0		1
富山第一			③				0			0		1
磐城							0			0		1

Oプール	尾道	京都工学院	開志国際	勝ち	負け	引き分け	勝ち点	総得点	総失点	得失点差	トライ数	順位
尾道		①	②				0			0		1
京都工学院			③				0			0		1
開志国際							0			0		1

Pプール	東福岡	茗溪学園	四日市工業	勝ち	負け	引き分け	勝ち点	総得点	総失点	得失点差	トライ数	順位
東福岡		①	②				0			0		1
茗溪学園			③				0			0		1
四日市工業							0			0		1

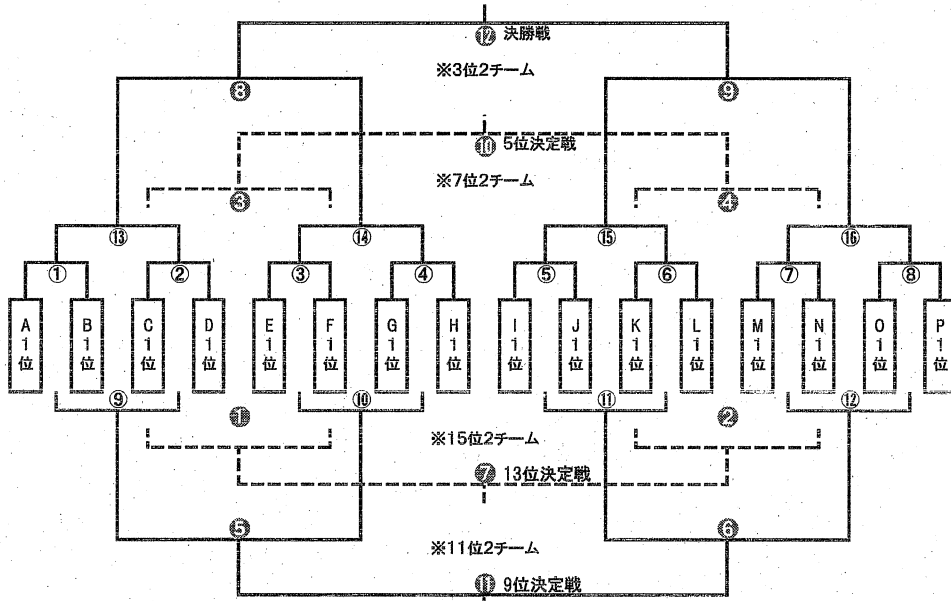
第10回全国高等学校7人制ラグビーフットボール大会 予選プールスケジュール

使用球 ギ:ギルバート カ:カンタベリー セ:セプター

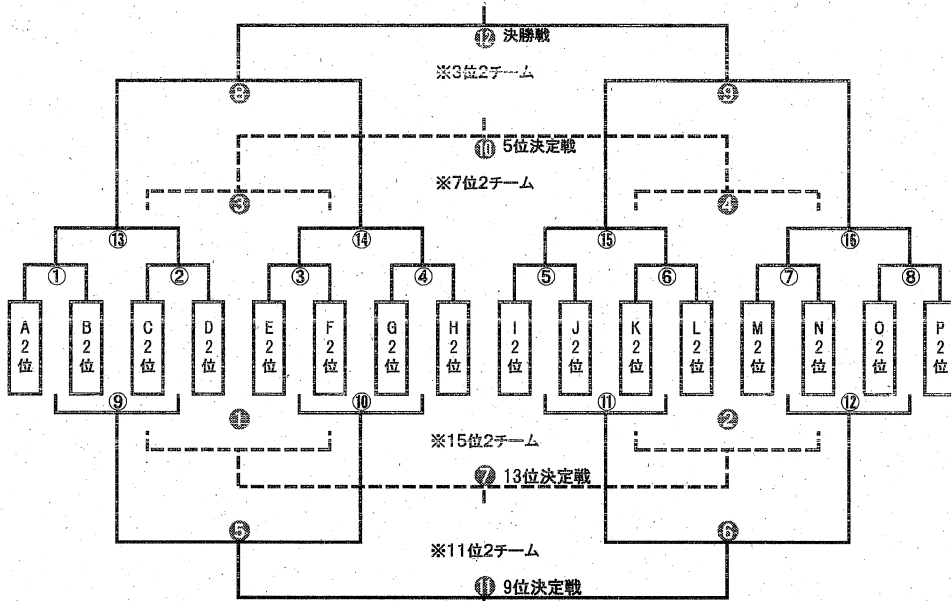
	K.O 使用球	サニアメイングランド	K.O 使用球	サニアAグラント	K.O 使用球	サニアBグラント	K.O 使用球	サニアDグラント
第1試合		A プール①		E プール①		I プール①		M プール①
	9:00 セ	常翔学園 × 石見智翠館	9:00 セ	桐蔭学園 × 熊本西	9:00 セ	佐賀工業 × 倉吉東	9:00 セ	城東 × 川越東
第2試合		B プール①		F プール①		J プール①		N プール①
	9:20 セ	静岡聖光学院 × 秋田工業	9:20 セ	流経大柏 × 日本航空石川	9:20 セ	岐阜工業 × 明和県央	9:20 セ	名護 × 富山第一
第3試合		C プール①		G プール①		K プール①		O プール①
	9:40 セ	仙台育英 × 天理	9:40 セ	光泉カトリック × 日川	9:40 セ	札幌山の手 × 若狭東	9:40 セ	尾道 × 京都工学院
第4試合		D プール①		H プール①		L プール①		P プール①
	10:00 セ	報徳学園 × 鹿児島実業	10:00 セ	國學院栃木 × 大分東明	10:00 セ	長崎南山 × 早稲田実業	10:00 セ	東福岡 × 茗溪学園
第5試合		A プール②		E プール②		I プール②		M プール②
	10:20 カ	黒沢尻工業 × 常翔学園	10:20 カ	中部大学春日丘 × 桐蔭学園	10:20 カ	山形中央 × 佐賀工業	10:20 カ	関西学院 × 城東
第6試合		B プール②		F プール②		J プール②		N プール②
	10:40 カ	松山聖陵 × 静岡聖光学院	10:40 カ	高鍋 × 流経大柏	10:40 カ	高松北 × 岐阜工業	10:40 カ	磐城 × 名護
第7試合		C プール②		G プール②		K プール②		O プール②
	11:00 カ	倉敷 × 仙台育英	11:00 カ	高川学園 × 光泉カトリック	11:00 カ	高知中央 × 札幌山の手	11:00 カ	開志国際 × 尾道
第8試合		D プール②		H プール②		L プール②		P プール②
	11:20 カ	青森山田 × 報徳学園	11:20 カ	飯田OIDE長姫 × 國學院栃木	11:20 カ	熊野 × 長崎南山	11:20 カ	四日市工業 × 東福岡
第9試合		A プール③		E プール③		I プール③		M プール③
	11:40 ギ	石見智翠館 × 黒沢尻工業	11:40 ギ	熊本西 × 中部大学春日丘	11:40 ギ	倉吉東 × 山形中央	11:40 ギ	川越東 × 関西学院
第10試合		B プール③		F プール③		J プール③		N プール③
	12:00 ギ	秋田工業 × 松山聖陵	12:00 ギ	日本航空石川 × 高鍋	12:00 ギ	明和県央 × 高松北	12:00 ギ	富山第一 × 磐城
第11試合		C プール③		G プール③		K プール③		O プール③
	12:20 ギ	天理 × 倉敷	12:20 ギ	日川 × 高川学園	12:20 ギ	若狭東 × 高知中央	12:20 ギ	京都工学院 × 開志国際
第12試合		D プール③		H プール③		L プール③		P プール③
	12:40 ギ	鹿児島実業 × 青森山田	12:40 ギ	大分東明 × 飯田OIDE長姫	12:40 ギ	早稲田実業 × 熊野	12:40 ギ	茗溪学園 × 四日市工業

第10回全国高等学校7人制ラグビーフットボール大会 決勝トーナメント

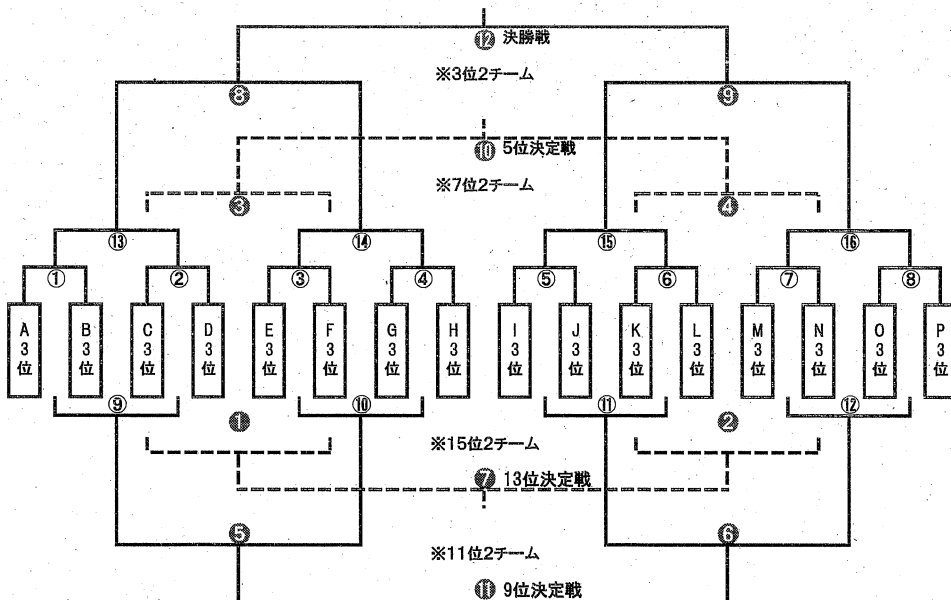
カップトーナメント



プレートトーナメント



ボウルトーナメント



1-2回戦/コンソレーション

7月16日 (日)	カップ	プレート	ボウル
	メイン グラウンド	C グラウンド	D グラウンド
① 9:00	1回戦 セ	1回戦 セ	1回戦 セ
② 9:20	1回戦 セ	1回戦 セ	1回戦 セ
③ 9:40	1回戦 カ	1回戦 カ	1回戦 カ
④ 10:00	1回戦 カ	1回戦 カ	1回戦 カ
⑤ 10:20	1回戦 ギ	1回戦 ギ	1回戦 ギ
⑥ 10:40	1回戦 ギ	1回戦 ギ	1回戦 ギ
⑦ 11:00	1回戦 セ	1回戦 セ	1回戦 セ
⑧ 11:20	1回戦 セ	1回戦 セ	1回戦 セ
⑨ 11:40	コンソレーション カ	コンソレーション カ	コンソレーション カ
⑩ 12:00	コンソレーション カ	コンソレーション カ	コンソレーション カ
⑪ 12:20	コンソレーション ギ	コンソレーション ギ	コンソレーション ギ
インターバル			
⑫ 13:00	コンソレーション ギ	コンソレーション ギ	コンソレーション ギ
⑬ 13:20	2回戦 セ	2回戦 セ	2回戦 セ
⑭ 13:40	2回戦 セ	2回戦 セ	2回戦 セ
⑮ 14:00	2回戦 カ	2回戦 カ	2回戦 カ
⑯ 14:20	2回戦 カ	2回戦 カ	2回戦 カ

準決勝・決勝/コンソレーション

7月17日 (月祝)	カップ	プレート	ボウル
	メイン グラウンド	C グラウンド	D グラウンド
① 8:30	コンソレーション ギ	コンソレーション ギ	コンソレーション ギ
② 8:50	コンソレーション ギ	コンソレーション ギ	コンソレーション ギ
③ 9:10	コンソレーション セ	コンソレーション セ	コンソレーション セ
④ 9:30	コンソレーション セ	コンソレーション セ	コンソレーション セ
⑤ 9:50	コンソレーション カ	コンソレーション カ	コンソレーション カ
⑥ 10:10	コンソレーション カ	コンソレーション カ	コンソレーション カ
⑦ 10:30	13位決定戦 ギ	13位決定戦 ギ	13位決定戦 ギ
⑧ 10:50	準決勝 ギ	準決勝 ギ	準決勝 ギ
⑨ 11:10	準決勝 セ	準決勝 セ	準決勝 セ
⑩ 11:30	5位決定戦 セ	5位決定戦 セ	5位決定戦 セ
インターバル			
⑪ 12:10	9位決定戦 カ	9位決定戦 カ	9位決定戦 カ
インターバル			
⑫ 12:50	ボウル決勝戦 カ		
⑬ 13:10	プレート決勝戦 ギ		
⑭ 13:30	カップ決勝戦 セ		

試合球 ギ:ギルバート カ:カンタベリー セ:セプター