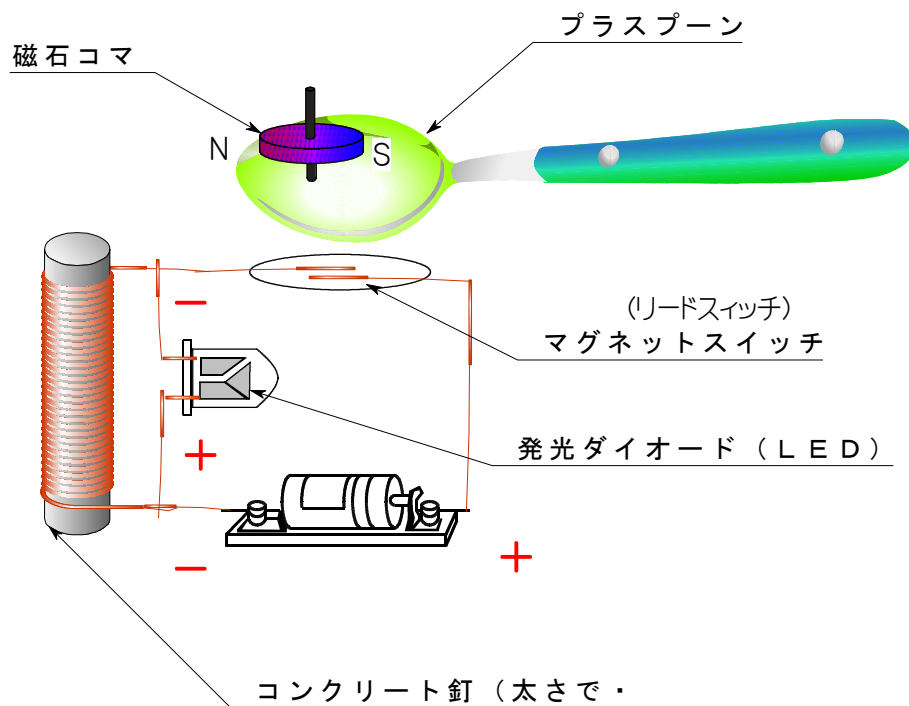


リードスイッチコマ



千葉の安房塾で、群馬の石井信也先生から教えていただきました。
材料はいただきましたが、実物を遠くから見ただけですので、回路は推定です。

(一応とてもよく回ります)

リードスイッチゴマは、回路の断続によるクリップモーターの一種ですが、
石井先生は回路にLED(発光ダイオード)を入れられました。よく回ると綺麗に光ります。

ここで質問ですが、なぜ 1.5Vで LED が点灯するのでしょうか。

よく回るとき起きる誘導電流で光っているのです。これで、よく回るポイントを発見できます。とても素晴らしい工夫です。